

DIMMER TÁCTIL DE PARED - DMX

TIPOLOGÍA

Variadores en intensidad luminosa para DURASTRIP blanco, para DURASTRIP RGB y RGB+blanco.

CARACTERÍSTICAS

Interfaz externa de cristal templado de alta sensibilidad al tacto, respuesta inmediata al tacto y precisión del control.

Pueden controlar 4 zonas por separado o en sincronía.

Conformes al protocolo DMX512(1990).

Compatible con ZKCDMX, ZKCDMX-R, ZKCDMXW.

El driver del variador de intensidad luminosa (dimmer) es incluido en el embalaje (220-240Vac / 5Vdc).

Instalación fácil y uso intuitivo.



DMX DIMMER TÁCTIL DE PARED PARA DURASTRIP BLANCO

art.	Tensión de entrada	Número de canales DMX	Número de áreas	Número de escenarios	L1	L2	L3	80119058	
ZKTPC-DIM	5Vdc	4	4	4	86	86	10	39635	1

DMX DIMMER TÁCTIL DE PARED PARA DURASTRIP CTC

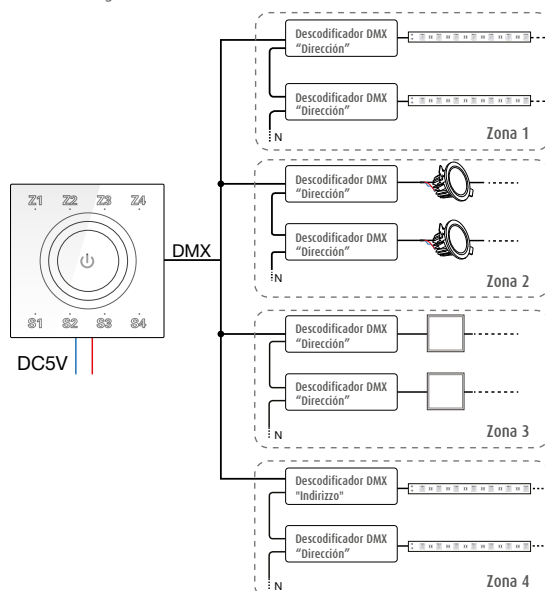
art.	Tensión de entrada	Número de canales DMX	Número de áreas	Número de escenarios	L1	L2	L3	80119058	
ZKTPC-CTC	5Vdc	8	4	3	86	86	10	39642	1

DMX DIMMER TÁCTIL DE PARED PARA DURASTRIP RGB - RGBW

art.	Tensión de entrada	Número de canales DMX	Número de áreas	Número de escenarios	L1	L2	L3	80119058	
ZKTPC-RGBW	5Vdc	16	4	4	146	106	10	39659	1

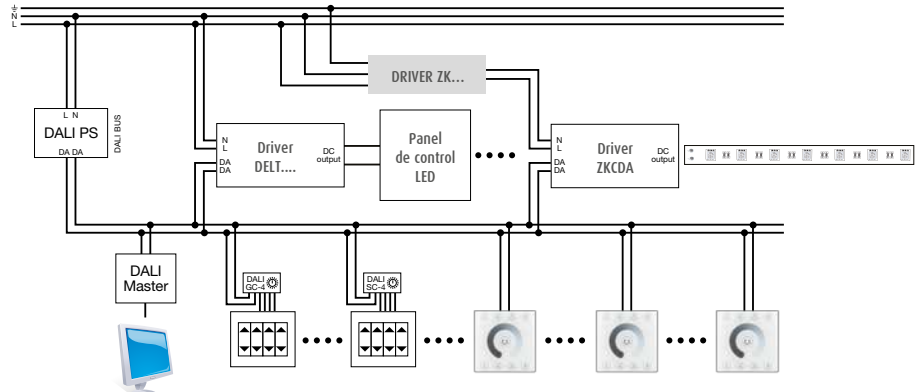
Función "memoria": cuando se vuelve a encender se recupera el último nivel de color elegido; se pueden memorizar 4 escenarios preferidos. Control simultáneo o sincrónico de los colores RGB y blanco. 36 modalidades configuradas.

DMX DIAGRAMM



DIAGRAMAS DE CABLEADO

DURASTRIP SISTEMA DALI DIMMER TÁCTIL DE PARED



DURASTRIP DIMMER TÁCTIL



Las indicaciones de potencia máxima para el uso de DURASTRIP con los controladores.

